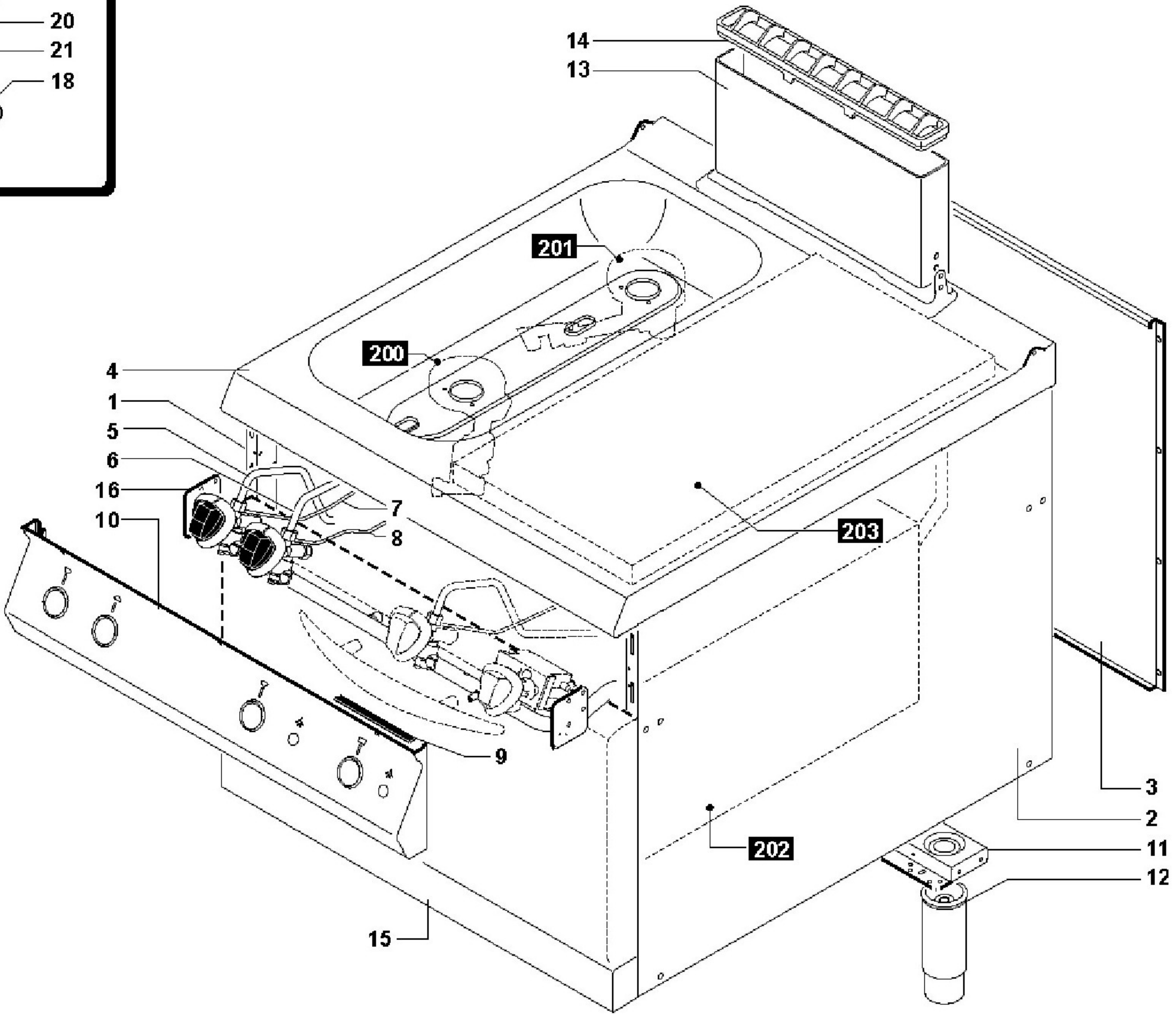
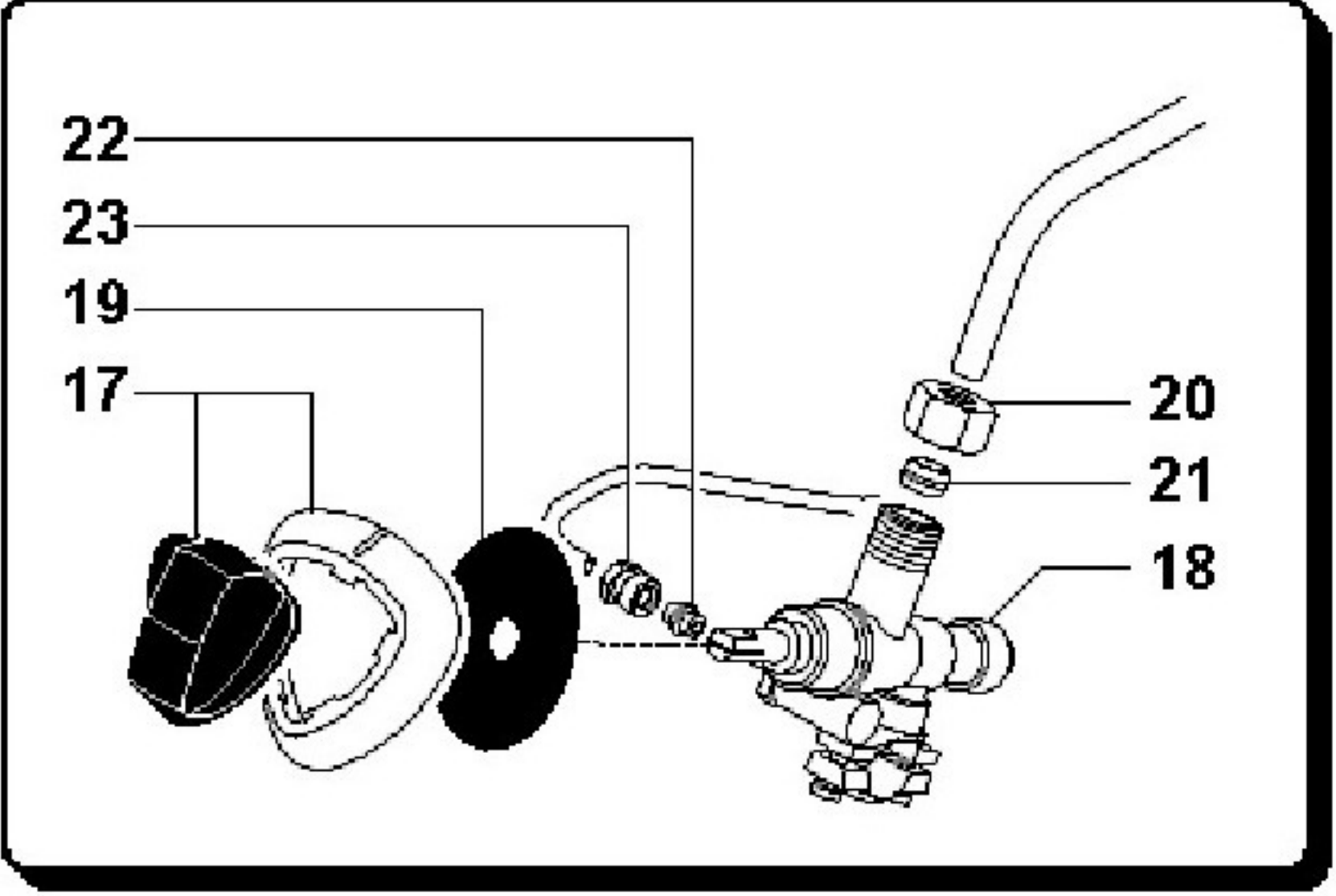
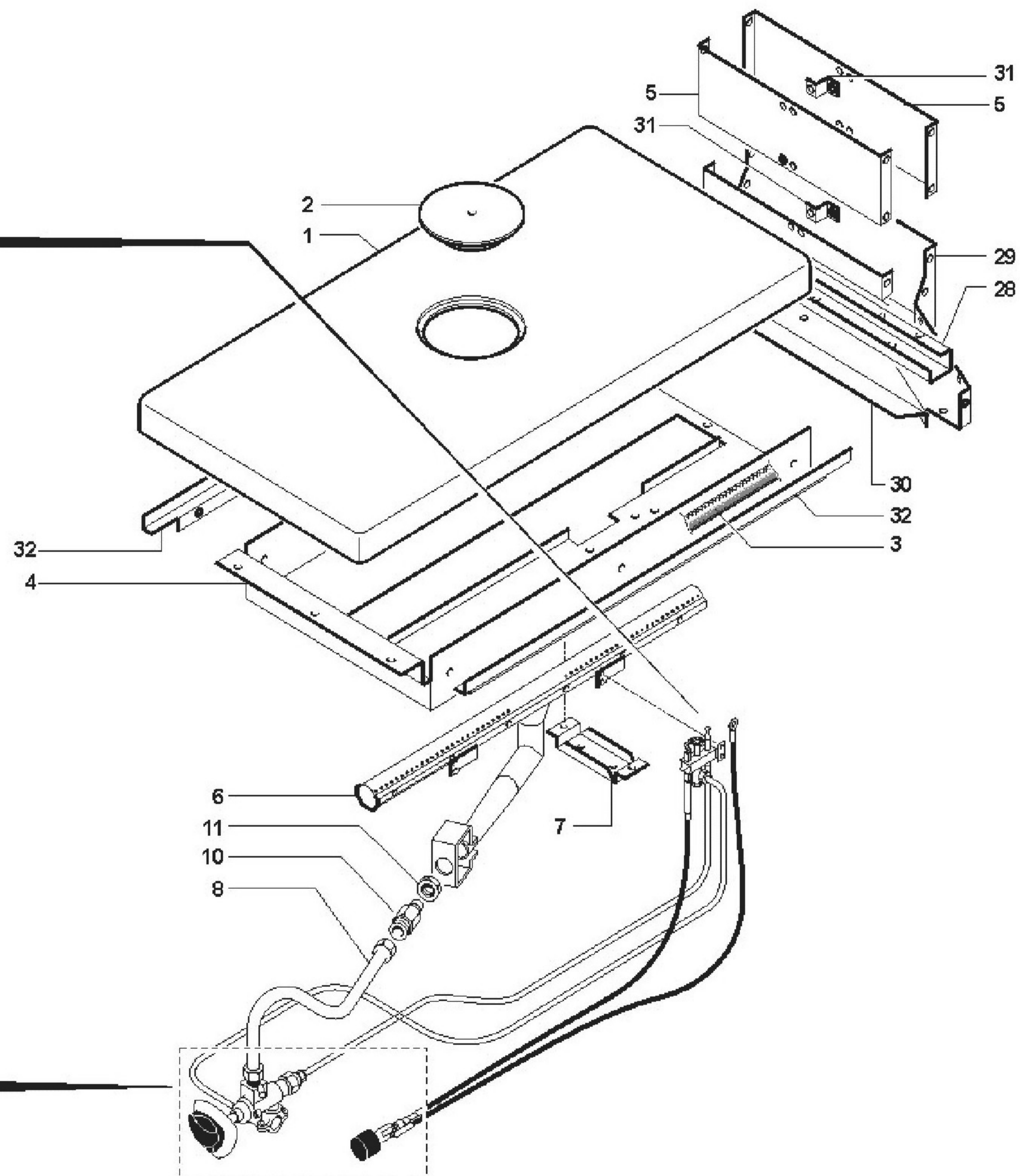
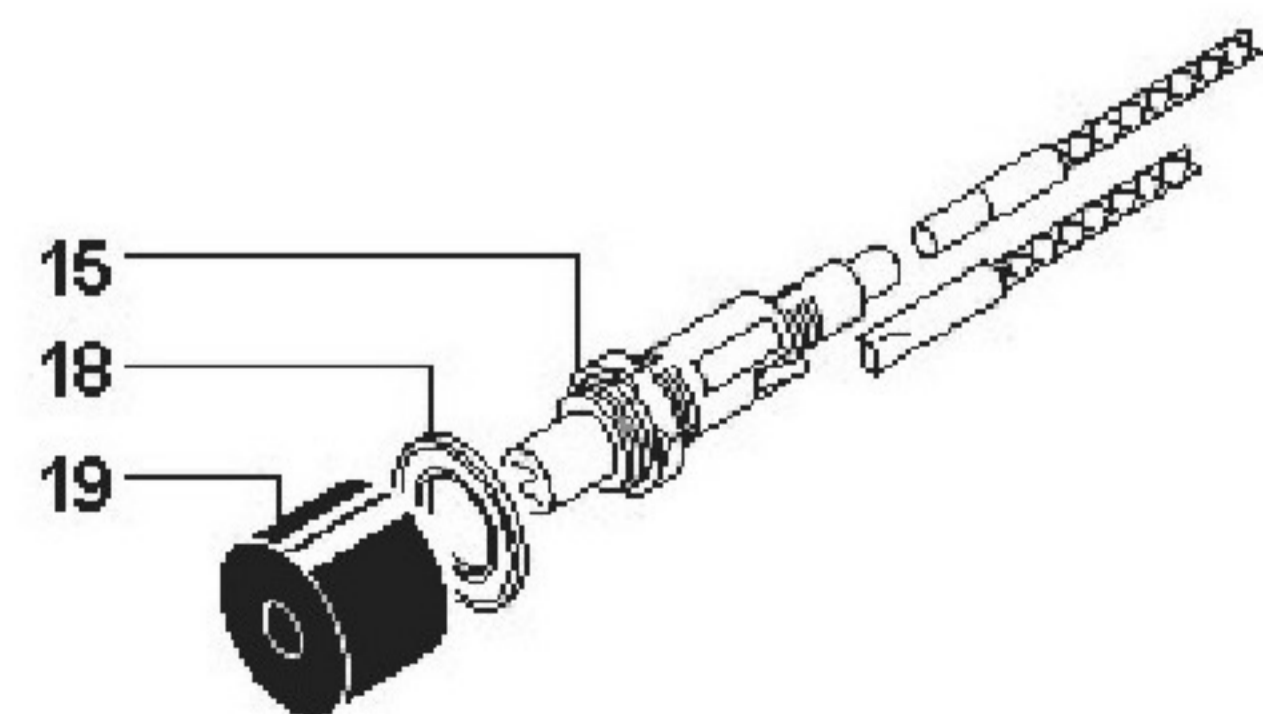
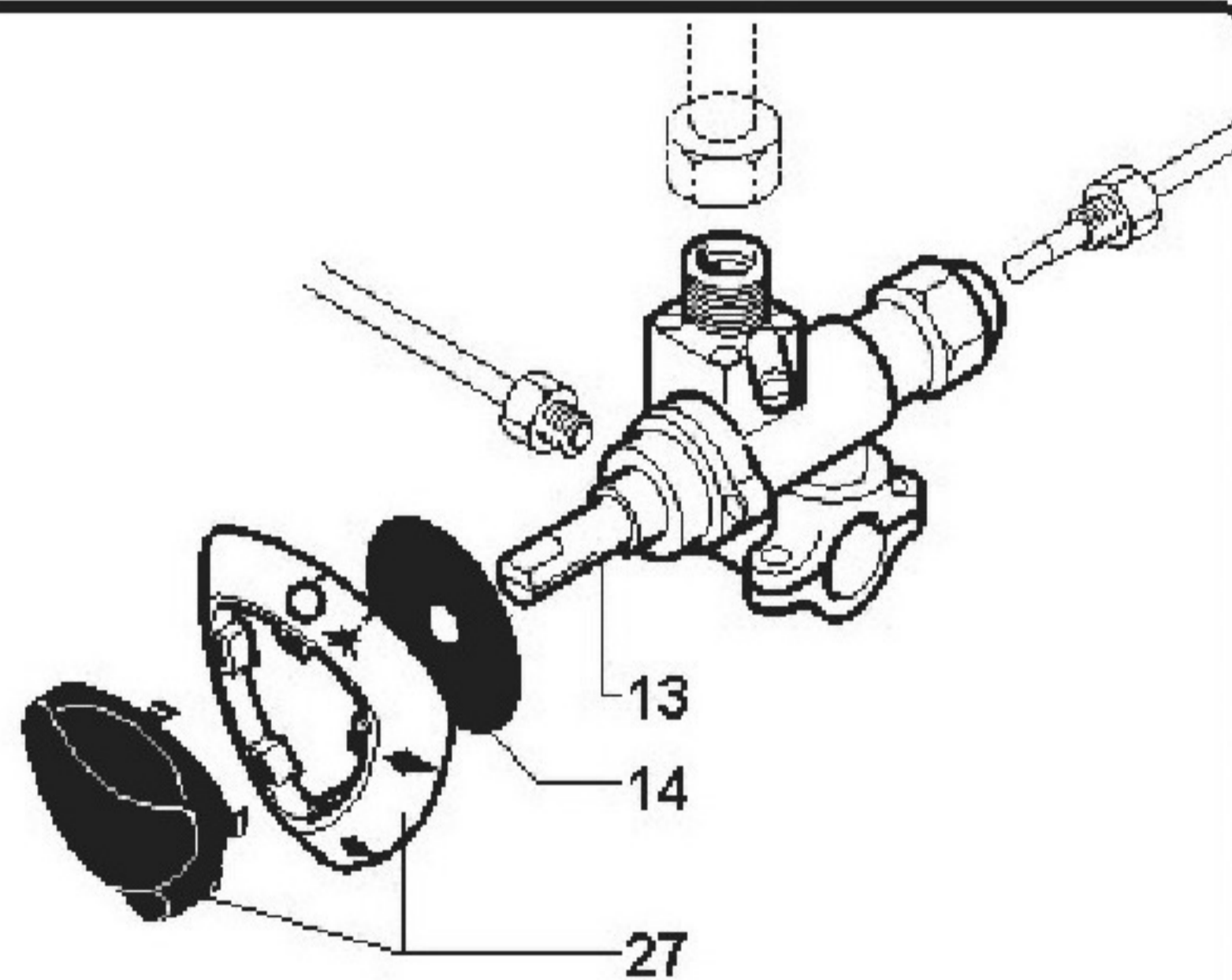
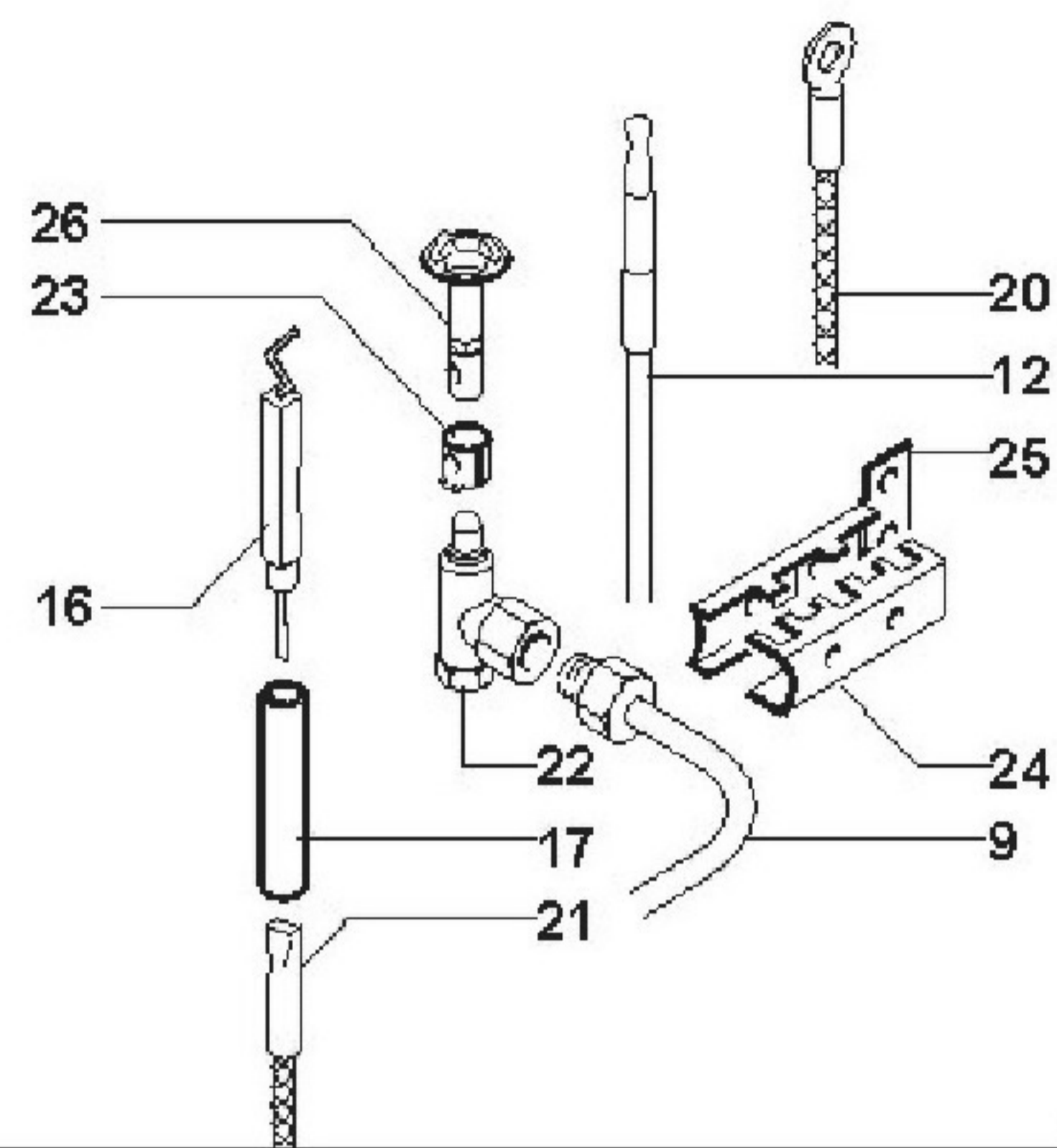
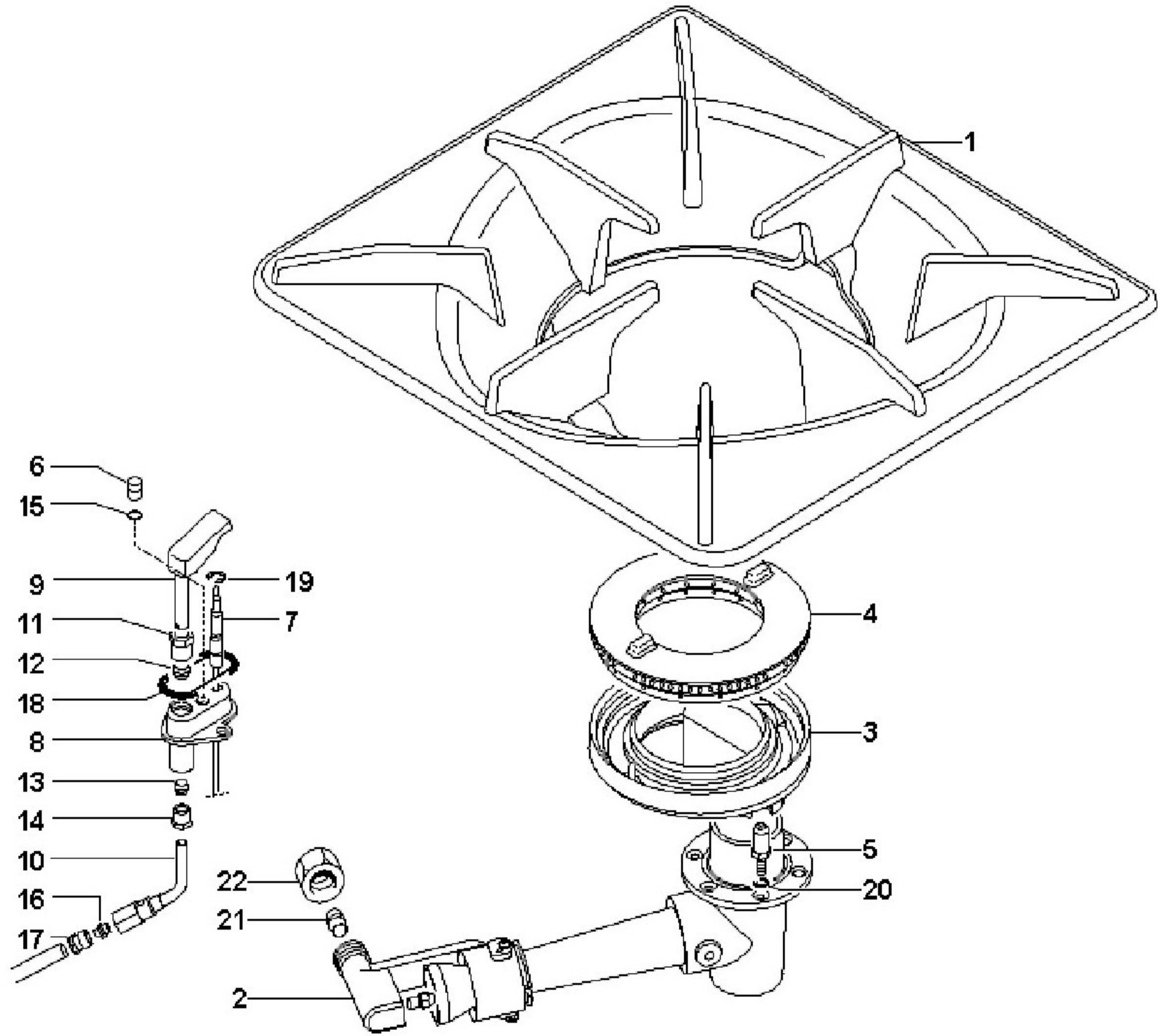


ANGELO PO - CUCINA GAS 2 FUOCHI CON FORNO E PIASTRA RADIANTE
1A1FABG - 10-09-2004 » 01-10-2004







000 - 39511900000

